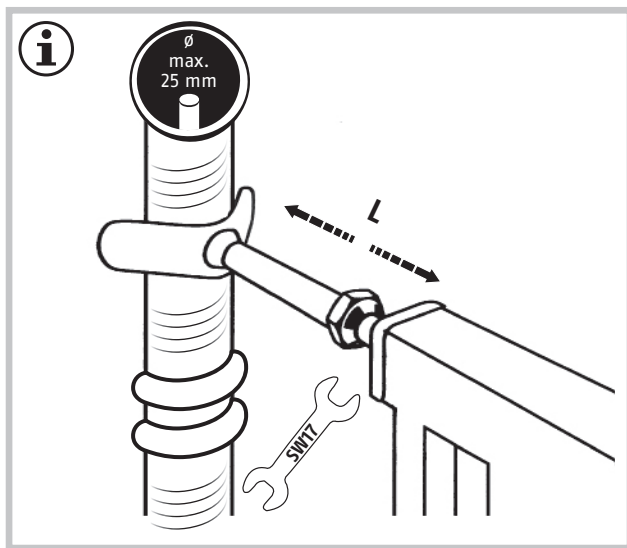


JC9203 HENRY



Junior Care



- (DE) L: 12-61 mm (Abstand zwischen Treppengitter und der Wand bzw. den Treppenstäben).
- (GB) L: 12-61 mm (Distance between stair gates and the wall or the stairs rods).
- (FR) L : 12-61 mm (Distance entre les portes d'escalier et le mur ou les tiges des escaliers).
- (NL) L: 12-61 mm (Afstand tussen traphekje en de muur of de trapspijlen).
- (IT) L: 12-61 mm (Distanza tra cancelli scale e la parete o le aste scale).
- (ES) L: 12-61 mm (Distancia entre la verja para escaleras y la pared o las barras de la escalera).
- (PT) L: 12-61 mm (Distância entre a grelha da escada e a parede ou a escada).
- (DK) L: 12-61 mm (Afstand mellem trappegitter og væggen, evt. gelænderstolpen).
- (SE) L: 12-61 mm (Avståndet mellan trappgrind och vägg resp. trappstolpar).
- (FI) L: 12-61 mm (Etäisyys turvaporstin ja seinän ja/tai portaiden pylväiden välillä).
- (NO) L: 12-61 mm (Avstand mellom trappegitter og veggen hhv. tappestavene).
- (PL) L: 12-61 mm (Odległość między bramką schodową a ścianą lub tralkami schodowymi).
- (CZ) L: 12-61 mm (Vzdálenost mezi zábranou a stěnou resp. tyčemi zábradlí schodiště).
- (SK) L: 12-61 mm (Vzdialenosť medzi mrežou na schody a stenou, príp. zábradlím).
- (HU) L: 12-61 mm (A lépcsőrács és a fal, ill. lépcsőrudak közötti távolság).
- (RO) L: 12-61 mm (Distanța dintre grilajul pentru scări și perete, respectiv barele de scări).



VORSICHT:
Bitte lesen Sie diese Anleitung vor der Montage und Inbetriebnahme sorgfältig durch. Bewahren Sie die Anleitung auf und weisen Sie jeden Nutzer auf die Bedienung des Produktes hin.

Anwendung nur durch Erwachsene!

Hinweis: Das Produkt kann Spuren am Treppengeländer hinterlassen!

Diese Y-Spindel ist für ABUS Treppenschutzgitter FINN JC9330 geeignet!

ABUS haftet nicht für Mängel und Schäden, die durch unsachgemäße Bedienung, normalen Verschleiß und Nichtbeachtung dieser Anleitung entstanden sind.

Das Produkt ersetzt keine Aufsichtspflicht. Kinder immer beaufsichtigen! Nicht als Spielzeug verwenden!



VORSICHT!



Hinweise zur Montage / Bedienung

Technische Änderungen vorbehalten. Für Irrtümer und Druckfehler keine Haftung.



CAUTION:
Please read this guide carefully before installation and use. Keep these instructions and provide all users with instruction on how to use it.

For use by adults only!

Note: The product can leave traces on the banister!

This spindle is suitable for ABUS stair safety gate FINN JC9330!

ABUS assumes no liability for defects or damage that has been caused by improper use, normal wear and tear or non-compliance with this operating and installation instructions document.

The product does not replace any duties of supervision. Always supervise children! Do not use as a toy!



CAUTION!



Further fitting / using details

Subject to technical alterations. No liability for mistakes and printing errors.



ATTENTION:
Veuillez lire cette notice attentivement avant le montage et la mise en service. Conservez cette notice d'utilisation et donnez à tous les utilisateurs les instructions sur la façon de l'utiliser.

Utilisation exclusivement réservée aux adultes !

Remarque : Le produit peut laisser des marques sur la rampe d'escalier !

Cet adaptateur est adapté pour la porte de sécurité d'escalier ABUS FINN JC9330!

ABUS décline toute responsabilité pour des vices et dommages résultant d'une utilisation incorrecte, de l'usure normale ou du non-respect de cette notice d'utilisation.

Le produit ne dispense pas de l'obligation de surveillance. Toujours surveiller les enfants ! À ne pas utiliser comme un jouet !



ATTENTION !



Instructions de montage / utilisation

Nous nous réservons le droit de toutes modifications techniques. Nous n'assumons aucune responsabilité pour des erreurs ou défauts d'impression éventuels.



VOORZICHTIG:
Lees voorafgaand aan de montage en ingebruikname deze handleiding zorgvuldig door. Bewaar deze handleiding en informeer iedere gebruiker omtrent de bediening.

Gebruik uitsluitend voor volwassenen!

Opmerking: Het product kan sporen achtergelaten aan de trapleuning!

Deze Y-spil is geschikt voor ABUS-traphekje FINN JC9330!

ABUS is niet aansprakelijk voor gebreken en schade die zijn veroorzaakt door onjuist gebruik, normale slijtage of het niet in acht nemen van deze handleiding.

Het product vervangt geen enkele toezichtplicht. Houd altijd toezicht op kinderen! Niet gebruiken als speelgoed!

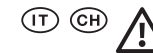


VOORZICHTIG!



Instructies voor de montage / bediening

Technische wijzigingen voorbehouden. Geen aansprakelijkheid voor vergissingen en drukfouten.



ATTENZIONE:
Si raccomanda di leggere con attenzione le istruzioni prima di eseguire il montaggio e la messa in servizio. Conservare le istruzioni e istruire ogni utente sulle modalità di funzionamento.

Per uso solo da persone adulte!

Nota: Il prodotto può lasciare segni sulla ringhiera!

Questo mandrino è adatto per la griglia di sicurezza ABUS FINN JC9330!

ABUS non è responsabile per difetti o danni causati da un utilizzo non appropriato, dal normale logoramento o dalle mancata osservanza delle presenti istruzioni.

Il prodotto non esonera dall'obbligo di supervisione. Sorvegliare sempre i bambini! Non usare come giocattolo!



ATTENZIONE!



Note per l'installazione / uso

Ci si riservano modifiche tecniche. Per errori e refusi di stampa non ci si assume alcuna responsabilità.



POSIBLES DAÑOS MATERIALES:
Lea estas instrucciones con atención antes del montaje y de la puesta en funcionamiento. Guarde las instrucciones y enseñe a todos los usuarios cómo manejarlo.

¡Solo los adultos deben manejarlo!

Nota: ¡El producto puede dejar marcas en el pasamanos!

¡Este eje en Y es apto para la verja de protección de escaleras ABUS FINN JC9330!

ABUS no se hace responsable por defectos y daños ocasionados por manejo incorrecto, desgaste normal y la inobservancia de estas instrucciones.

El producto no excluye la obligación de vigilancia. ¡Prestar atención siempre a los niños! ¡No utilizar como juguete!



¡Posibles daños materiales!



Instrucciones de montaje / funcionamiento

Sujeto a modificaciones técnicas. No se aceptan responsabilidades por equivocaciones o errores de imprenta.

