

# Keen Ranger PT

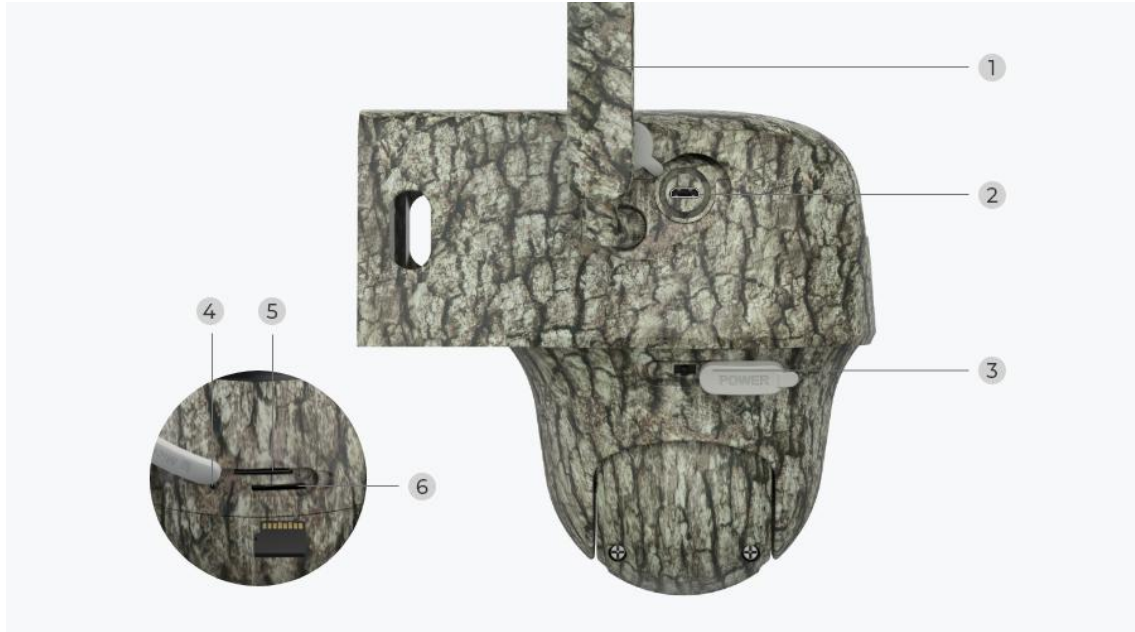
KEEN Ranger PT er et flott løypekamera som har en rekke fantastiske funksjoner, og er et kamera som alle har råd til. Det har vist seg å være et ideelt valg for jegere og de som observerer dyreliv, med høy ytelse! Dette stikameraet med pan-tilt kan tilby 360°-visning og dekke flere områder enn noensinne.

Med noen få klikk på appen kan du manuelt justere vinkelen og deretter se hva du vil.

## 1. Spesifikasjoner



1	Høytaler
2	940nm IR-LED-lysdioder
3	Status-LED
4	Innebygd PIR-sensor
5	Innebygd mikrofon
6	Linse
7	Dagslyssensor



1	Antenne
2	Mikro USB-kontakt
3	Strømbryter
4	Tilbakestillingsåpning
5	Nano SIM-kortspor
6	Mikro SD-kortspor

## Statuslys

### Merk:

Hvis kameraet kobler til nettverket, lyser ikke statuslampen i hvilemodus.

Statuslys	Kamerastatus
Rød LED lyser opp og begynner å blinke	Kameraet kan ikke gjenkjenne SIM-kortet, eller det er PIN-kode på SIM-kortet.
Rød LED lyser opp og blinker sakte, omtrent en gang hvert sekund	Kameraet kan ikke registrere mobiloperatørnettverket.

Rødt sterkt LED-lys starter og blinker raskt 3 ganger i sekundet	Dataanrop mislyktes, eller krever inntasting av APN.
Rødt sterkt LED-lys starter, blå LED begynner å blinke og slår seg av	Nettverkstilkoblingen mislyktes.
Rødt sterkt LED-lys starter da blå LED begynner å blinke og starter å lyse	Nettverkstilkobling lykkes.

## 2. Oppsett og installasjon

### Klargjøring av kameraet

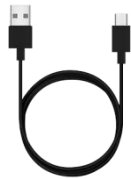
Hva er i esken

**Merk:** Pakkeinnholdet kan variere og oppdateres med ulike versjoner og plattformer, se på informasjonen nedenfor bare som en referanse. Og det faktiske pakkeinnholdet er underlagt den nyeste informasjonen på produksalgssiden.

Keen Ranger PT



Keen Ranger PT x  
1



USB-kabel x 1



Hurtigstartveiledning x



Keen solcellepanel x 1



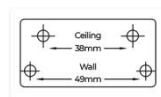
Brakett x 1



Pakke med skruer x 1



Tilbakestillingsnål x 1



Monteringsmal x 1

### Aktiver SIM-kortet for kameraet

SIM-kortet skal støtte WCDMA og FDD LTE.

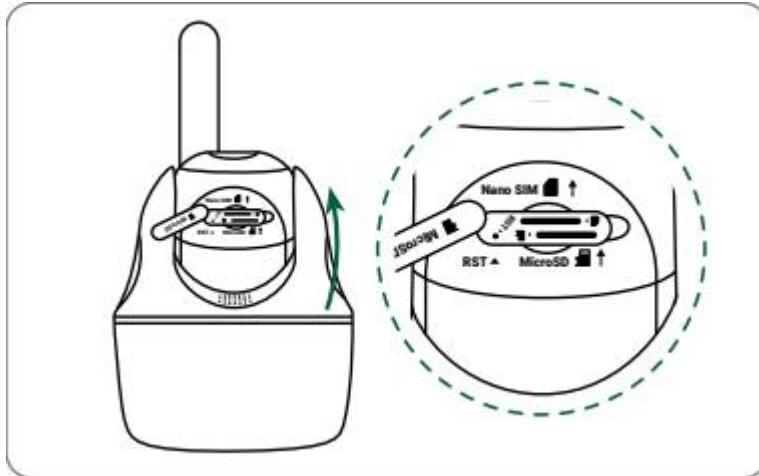
Aktiver kortet på smarttelefonen, eller med nettverksoperatøren, før du setter det inn i kameraet.

**Merk:**

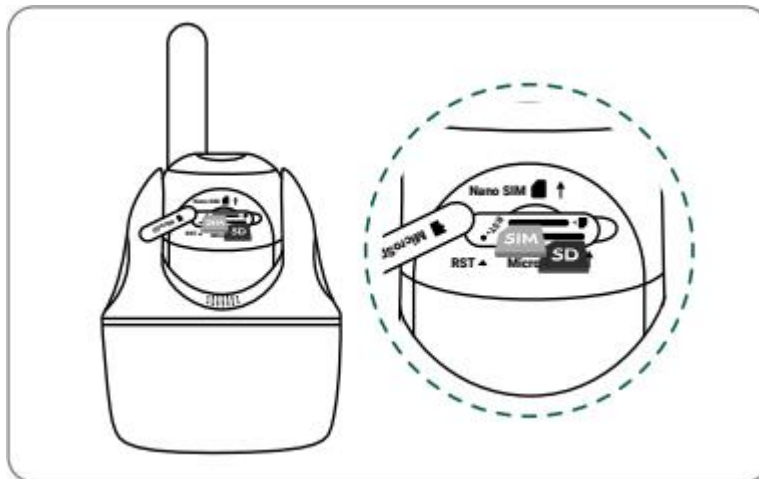
- Noen SIM-kort har en PIN-kode. Bruk smarttelefonen til å deaktivere PIN-koden først.
- Ikke sett IoT- eller M2M-SIM-kortet inn i smarttelefonen.

## Installer SIM-kortet

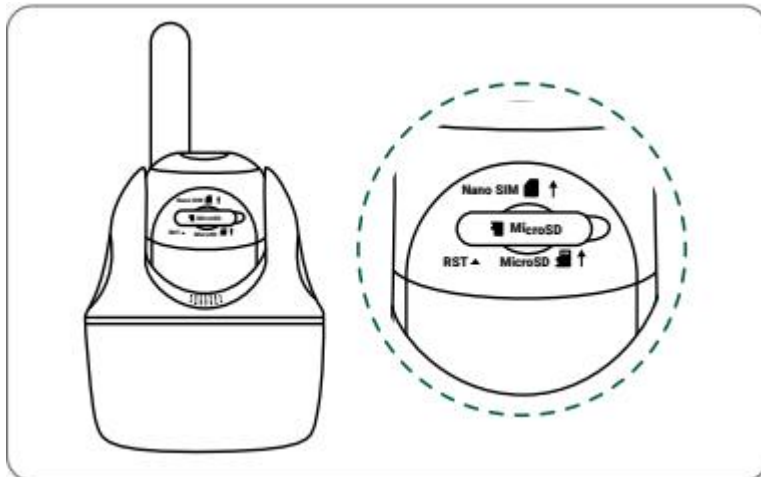
1. Drei kameralinsen, og fjern gummidekselet.



2. Sett inn SIM-kortet.



3. Når disse er ferdige, trykker du gummidekselet godt for bedre vanntett ytelse.

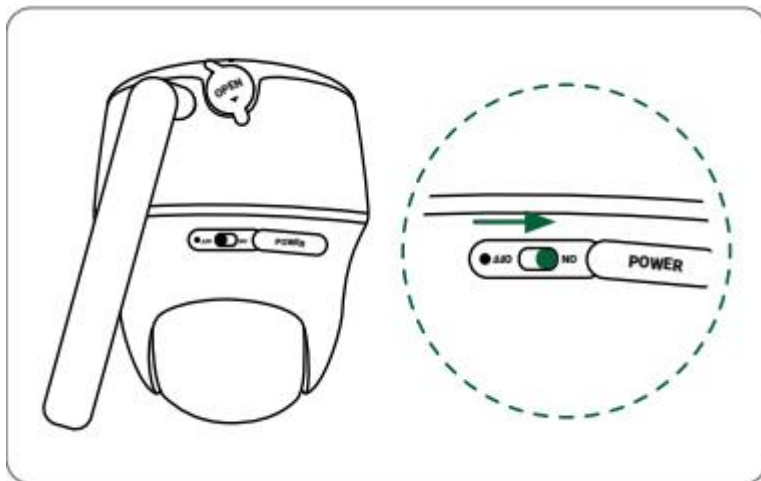


**Merk:**

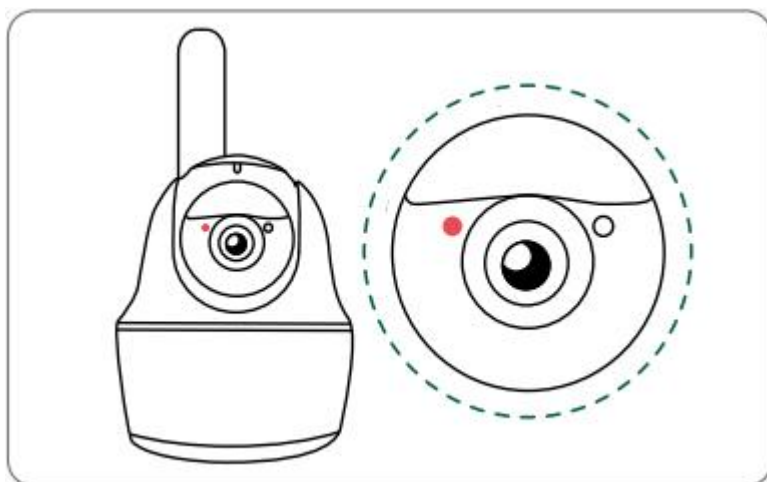
- SIM-kortsporet er over SD-kortsporet. Når du setter inn SIM-kortet, må du huske at gullkontaktene skal vende ned, og du må skyve det trimmede hjørnet inn i kameraet.
- SD-kortsporet er under SIM-kortsporet. Når du setter inn SD-kortet, husk at gullkontakter skal vende opp.

### Koble til mobiloperatørnettverket

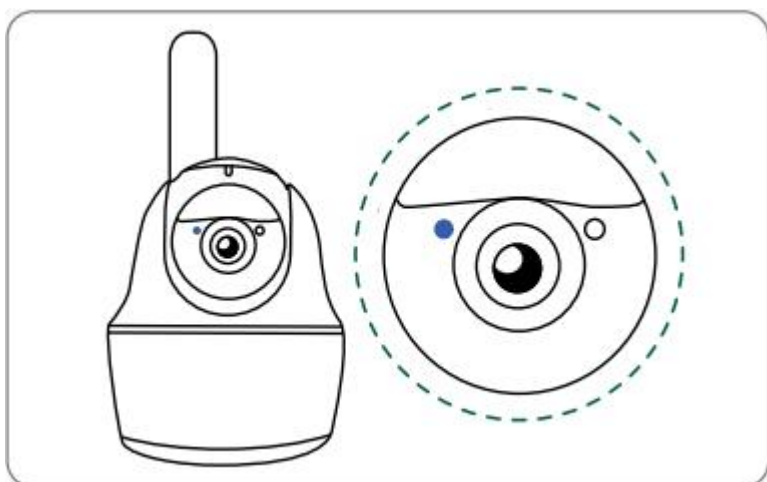
1. Når SIM-kortet er satt inn, kan du slå på kameraet.



2. Vent noen sekunder, og et rødt lys vil være på og lyse sterkt i et par sekunder. Deretter vil det slukkes.



3. En blå LED vil blinke i noen sekunder og deretter være sterkt før det slukkes. Du vil høre en talemelding «Nettverkstilkobling lyktes», noe som betyr at kameraet har blitt koblet til nettverket.



**Merk:**


Du kan også støte på følgende situasjoner:

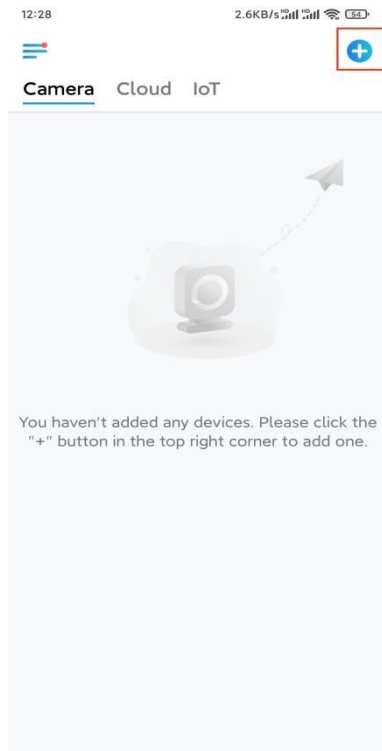
Nr.	Talemeldinger	Kamerastatus	Løsninger
1	«SIM-kort kan ikke gjenkjennes»	Kameraet kan ikke gjenkjenne dette SIM-kortet.	1. Sjekk om SIM-kortet vender i motsatt retning. 2. Sjekk om SIM-kortet ikke er satt helt inn, og sett det inn igjen.
2	«SIM-kortet er låst med en PIN-kode. Deaktiver det»	Kameraet kan ikke gjenkjenne dette SIM-kortet.	Sett SIM-kortet i mobiltelefonen din, og deaktiver PIN-koden.

3	«Ikke registrert på nettverket. Aktiver SIM-kortet og kontroller signalstyrken»	Kameraet kan ikke registrere seg på operatørnettverket.	<ol style="list-style-type: none"> <li>1. Sjekk om kortet ditt er aktivert eller ikke. Hvis ikke, ring operatøren din for å aktivere SIM-kortet.</li> <li>2. Signalet er svakt i gjeldende posisjon. Flytt kameraet til et sted med bedre signal.</li> <li>3. Sjekk om du bruker riktig versjon av kameraet.</li> </ol>
4	«Nettverkstilkobling mislyktes»	Kameraet klarer ikke å koble til serveren.	Kameraet vil være i ventemodus og koble til senere.
5	«Dataanrop mislyktes. Bekreft at mobildata-abonnementet ditt er tilgjengelig, eller importer APN-innstillingene»	SIM-kortet har gått tom for data, eller APN-innstillingene er ikke riktige.	<ol style="list-style-type: none"> <li>1. Kontroller om dataabonnementet for SIM-kortet fremdeles er tilgjengelig.</li> <li>2. Importer de riktige APN-innstillingene til kameraet.</li> </ol>

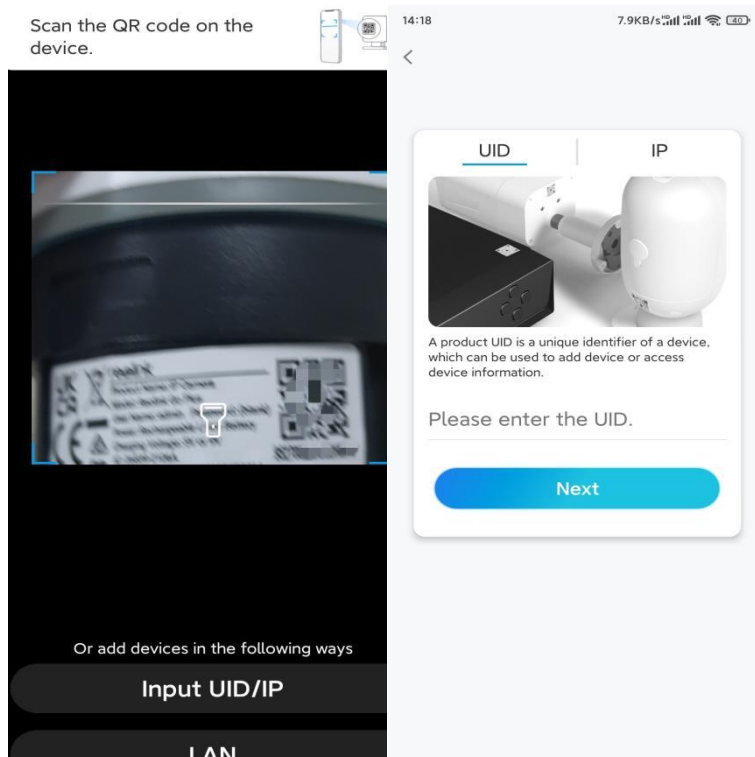
## Konfigurere kameraet i appen

Følg trinnene nedenfor for å gjøre det første oppsettet for batteridrevne kameraer via Reolink App.

**Trinn 1.** Trykk  på ikonet øverst til høyre for å legge til kameraet.

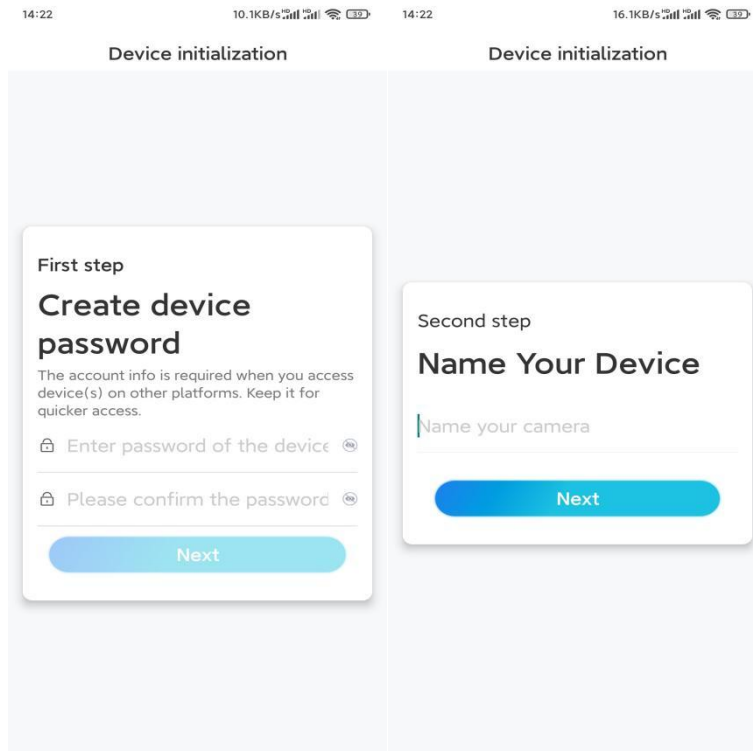


**Trinn 2.** Skann QR-koden på baksiden av kameraet. Hvis telefonen ikke svarer, trykker du på **Input UID/IP** under skannevinduet, og skriv deretter inn det 16-sifrede UID-nummeret under QR-koden til kameraet.

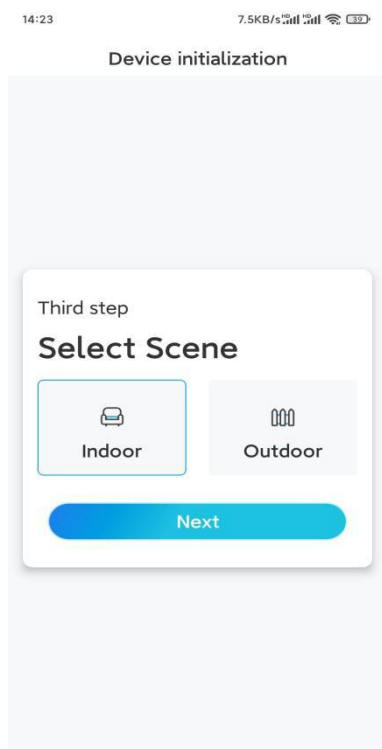


**Trinn 3.** Opprett påloggingspassordet og navngi kameraet ditt. Trykk deretter på **Neste**.

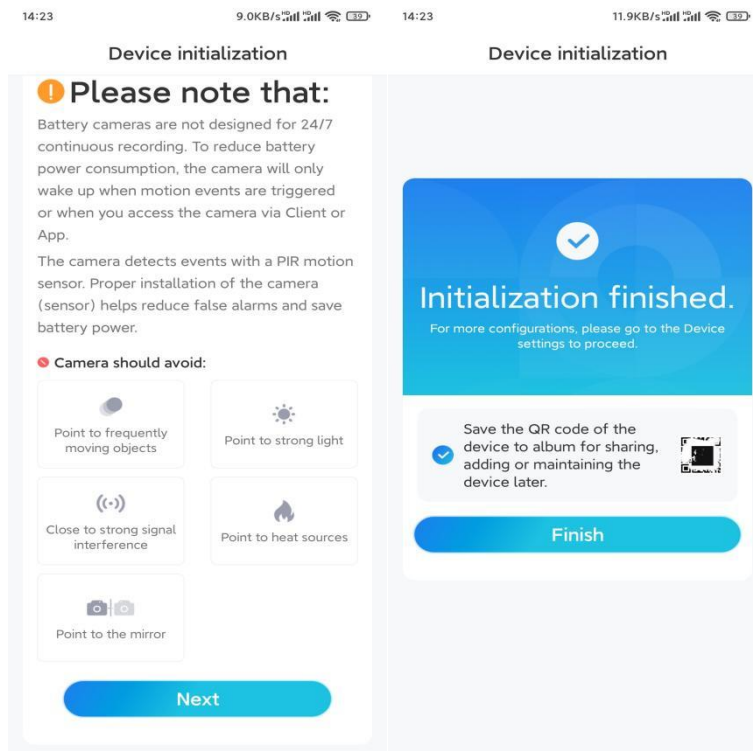




**Trinn 4.** Velg en scene basert på stedet der kameraet skal installeres. Trykk deretter på **Neste**.



**Trinn 5.** Les merknaden nedenfor, og trykk deretter på **Fullfør** for å fullføre konfigureringen av kameraet.



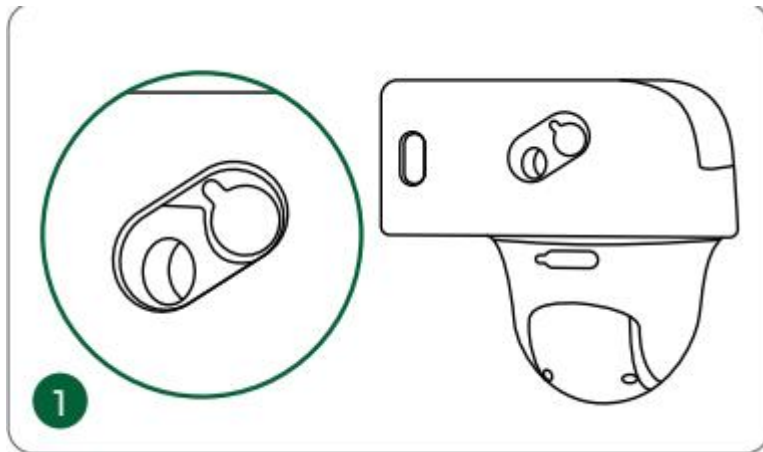
Nå er initialiseringen ferdig, og du kan flytte det til den posisjonen du ønsker. Her er en artikkel for å velge en god posisjon for kameraet.

## Installer kameraet

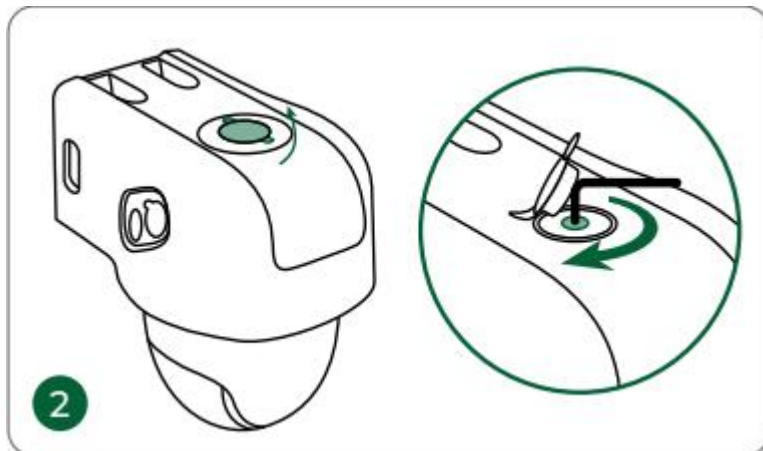
Vi tilbyr deg guider til tre forskjellige steder hvor kameraet kan installeres. Se nærmere på hver enkelt.

- For utendørs bruk MÅ kameraet installeres opp ned for bedre vanntett ytelse og bedre PIR-bevegelsessensor-effektivitet.
- Installer kameraet 2–3 meter (7–10 fot) over bakken. Denne høyden maksimerer deteksjonsområdet til PIR-bevegelsessensoren.
- For bedre bevegelsesdeteksjonsytelse, vennligst installer kameraet kantet

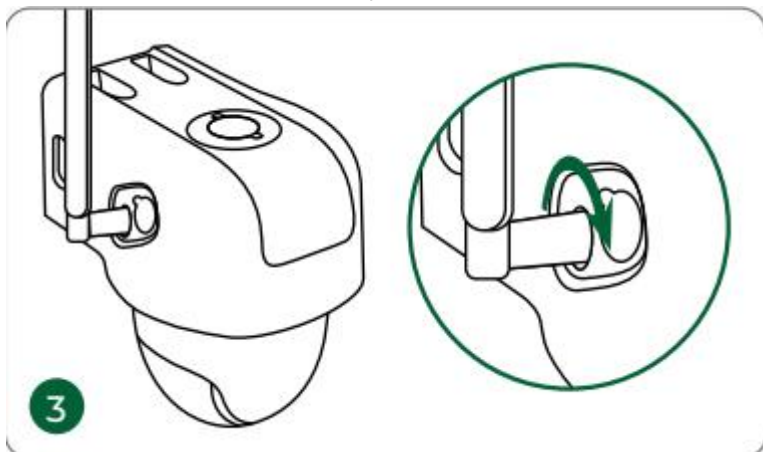
**Trinn 1.** Sett dekselet på kameraet. Forsikre deg om at hullet på dekselet stemmer overens med antennestolpen og ladeporten, som vist på bildet.



**Trinn 2.** Åpne toppen av dekselet, og fest kameraet med den sekskantede skruen.



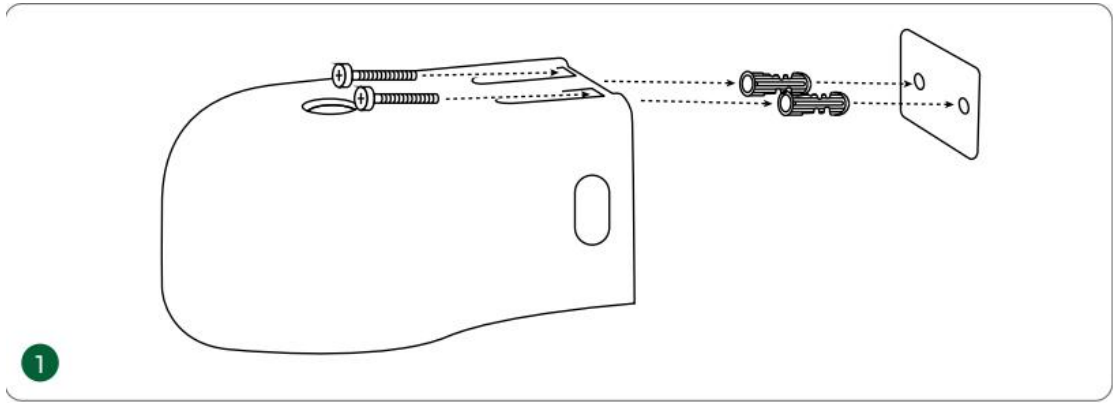
**Trinn 3.** Installer antennen på kameraet.



Monter kameraet på veggen

Bor hull i henhold til malen for monteringshull, og skru sikkerhetsfestet på veggen.

**MERK:** Bruk gipsankrene som følger med i pakken om nødvendig.



### Installer kameraet med løkkestoppen

Tre den medfølgende stroppen gjennom braketten og fest den til et tre.

