

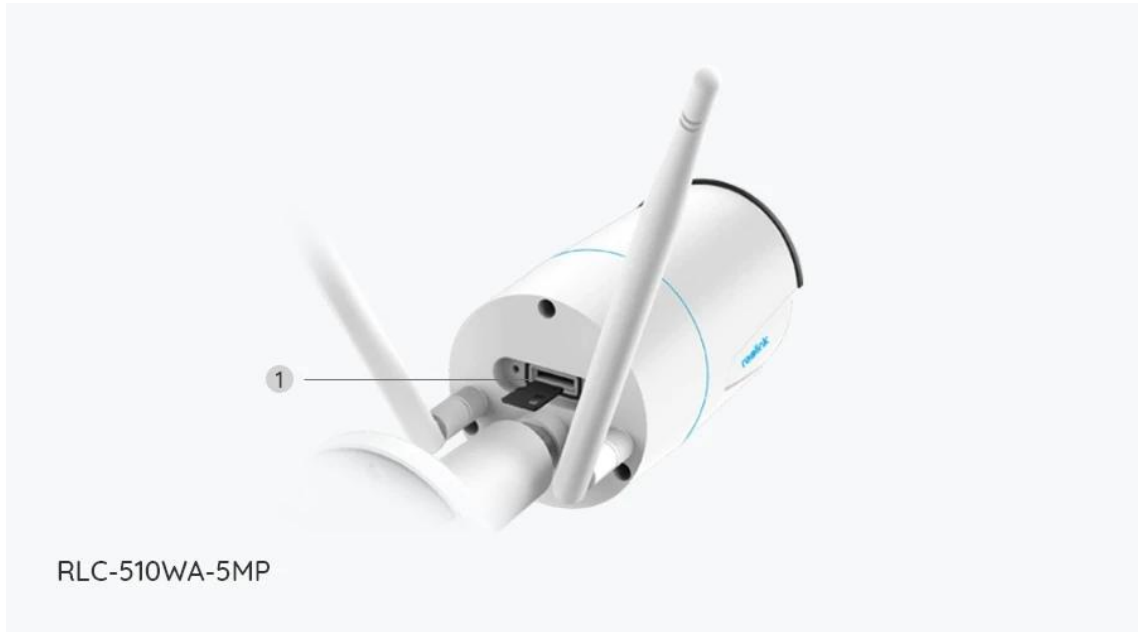
RLC-510WA

RLC-510WA med 5MP/4MP super HD gir deg en klarere visuell kvalitet og jevnere live seeropplevelse. Du kan holde deg bedre informert med detaljene som er vanskelige å se, men som fanges av kameraet.

1. Spesifikasjoner



| | |
|---|-----------------------|
| 1 | Antenne |
| 2 | Feste |
| 3 | Aluminiumsdeksel |
| 4 | 18 IR-LED-lysdioder |
| 5 | HD-linse (f = 4,0 mm) |
| 6 | Dagslyssensor |



| | |
|---|-------------------|
| 1 | Mikro SD-kortspor |
|---|-------------------|



| | |
|---|-----------------------|
| 1 | Strøm |
| 2 | Tilbakestillingsknapp |
| 3 | Nettverk |
| 4 | Vanntett lokk |

2. Oppsett og installasjon

Klargjøring av kameraet

Hva er i esken

Merk: Pakkeinnholdet kan variere og oppdateres med ulike versjoner og plattformer, se på informasjonen nedenfor bare som en referanse. Og det faktiske pakkeinnholdet er underlagt den nyeste informasjonen på produksalgssiden.

RLC-510WA



RLC-510WA x 1



1m nettverkskabel
x 1



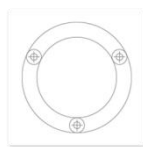
Hurtigstartveiledning x



Overvåkingsmerke x 1



Pakke med skruer x 1



Monteringsmal x 1



Skiftenøkkel x 1



4,5m skjøteledning for
strømtilførsel x 1



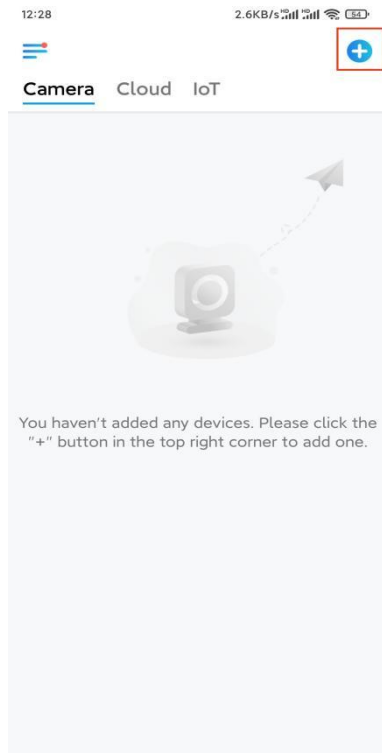
Strømadapter x 1

Konfigurere kameraet i appen

For Reolink WiFi-kameraer med LAN-porter, men uten talemelding, her er en enkel guide for å gjøre det første oppsettet.

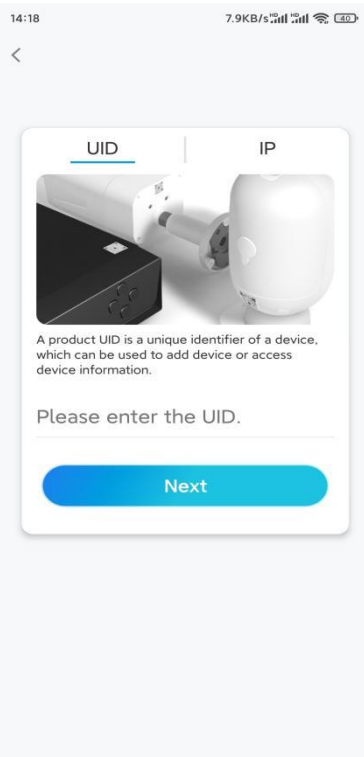
For første oppsett, vennligst slå på dette kameraet med en DC-adapter og koble også kameraet til ruterens LAN-port med en nettverkskabel (medfølger produktet), og følg deretter trinnene under for å konfigurere kameraet og koble det til Wi-Fi. Forsikre deg om at kameraet og telefonen din er tilkoblet samme nettverk.

Trinn 1. Trykk  på ikonet øverst til høyre.

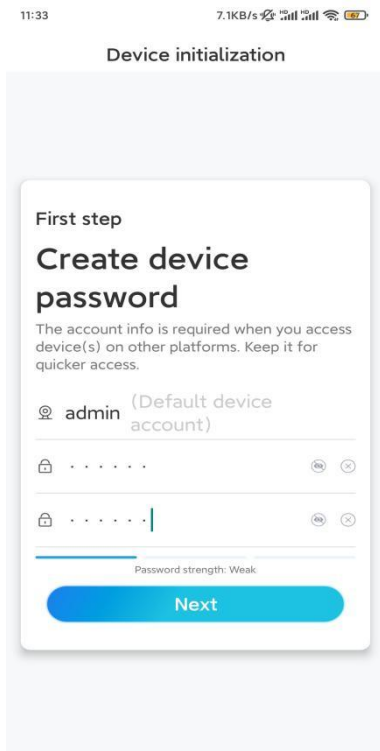


Merk: Hvis du har aktivert alternativet **Legg til enhet automatisk** på appens innstillinger-side, kan du trykke på denne enheten på **Enheter-siden**, og gå direkte til **trinn 3**.

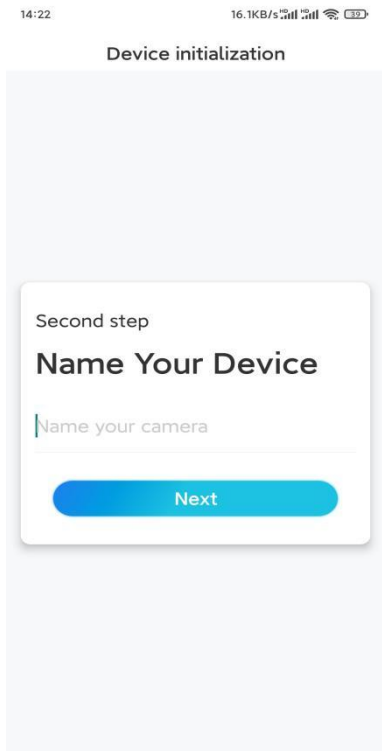
Trinn 2. Skann QR-koden på baksiden av kameraet. Du kan trykke på **Lys** for å aktivere lommelykt når du konfigurerer kameraet i mørke omgivelser. Hvis telefonen ikke svarer, trykker du på Input UID / IP og skriver deretter inn UID manuelt (16-sifrede tegn under QR-koden til kameraet). Trykk deretter på **Neste**.



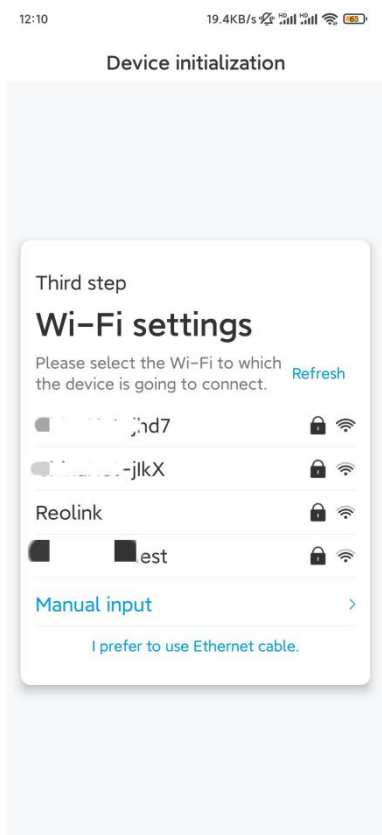
Trinn 3. Opprett passordet for kameraet ditt. Trykk deretter på **Neste**.



Trinn 4. Gi kameraet et navn. Trykk deretter på **Neste**.



Trinn 5. Trykk på WiFi-nettverket du vil være på, og skriv inn passordet til WiFi-nettverket. Trykk deretter på **Lagre** for å lagre nettverkskonfigurasjonen.

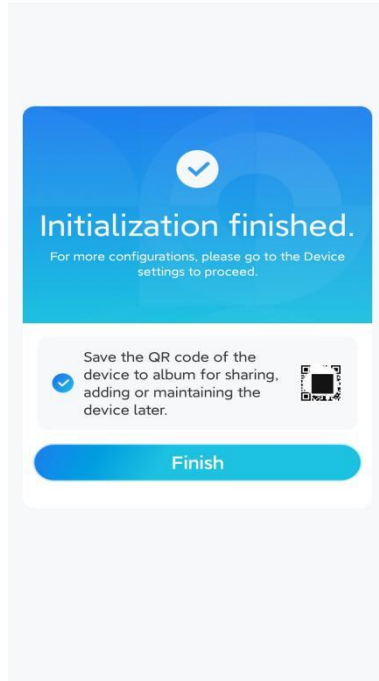


Trinn 6. Ferdig! Konfigurasjonen av kameraet ditt er utført.

11:46

6.5KB/s

Device initialization

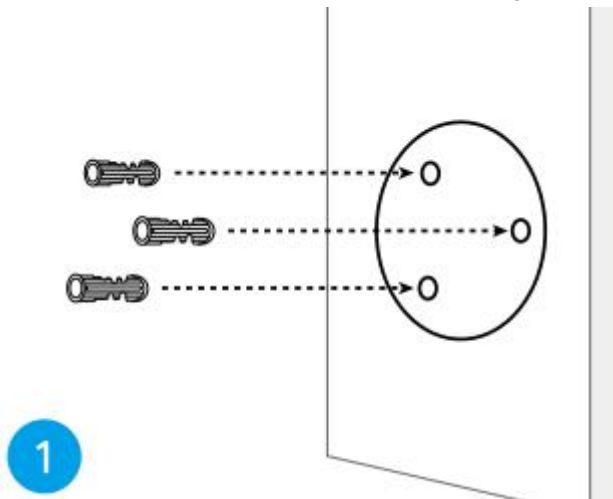


Merk: Hvis denne enheten ikke kan koble til WiFi etter at du har fjernet Ethernet-kabelen, kan du koble den til ruterens igjen og se om den kan bestå WiFi-testen.

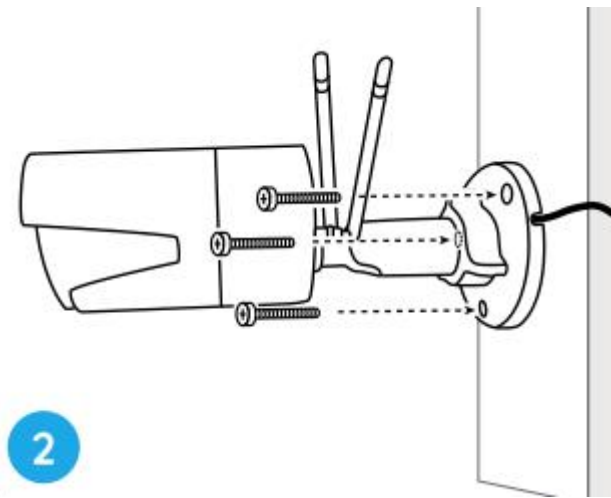
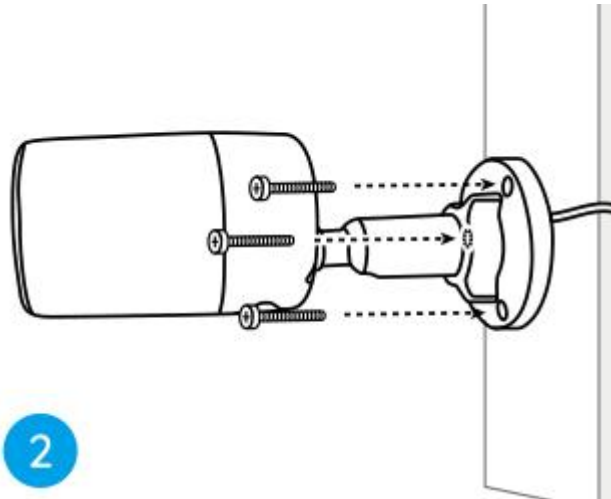
Installere kameraet

Følg trinnene nedenfor for å installere kameraet.

Trinn 1. Bor hull i henhold til monteringsmalen.



Trinn 2. Monter monteringsbasen med monteringskruene som følger med i pakken. (For WiFi-kameraer, må du installere antennen på forhånd)

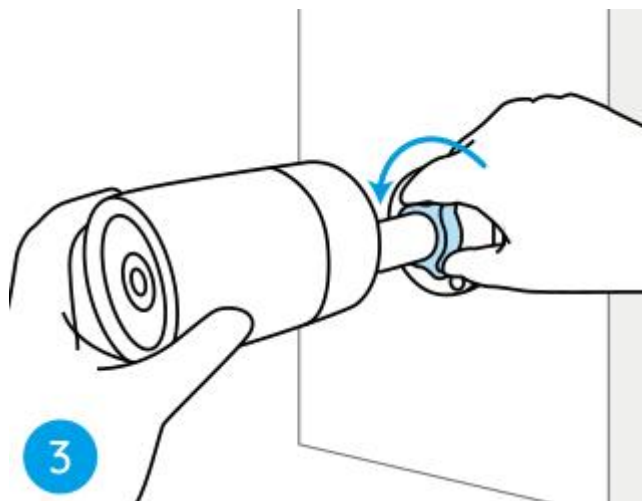


Merk:

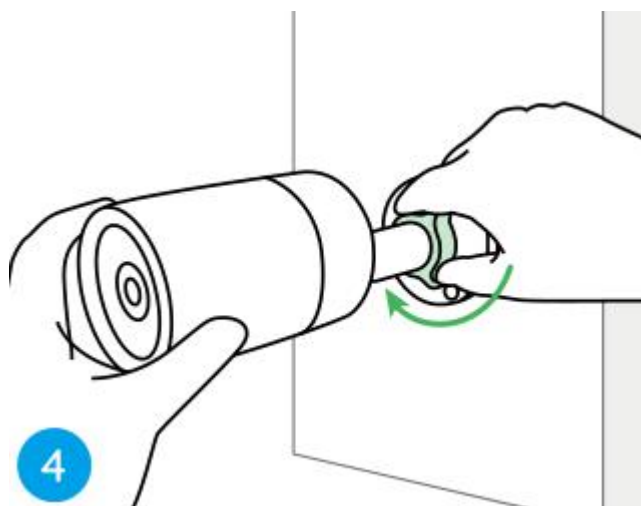
Tre kabelen gjennom kabelhull på monteringsbasen.

Når det gjelder WiFi-kameraet, anbefales det at antennene installeres oppover eller horisontalt for bedre WiFi-tilkobling.

Trinn 3. Løsne justeringsknappen ved å vri den mot klokken på sikkerhetsfestet, og vri kameraet for å få en ideell utsikt.



Trinn 4. Drei knappen med klokken for å sette kameraet på plass.



Merk: Hvis kameraet har et andet feste uten justeringsknappen, må du løsne justeringskruen med den medfølgende sekskantnøkkelen og vri kameraet som vist nedenfor for å justere vinkelen.

