

TrackMix PoE

TrackMix PoE med 4K 8MP Ultra HD-oppløsning tar bilder med flotte detaljer. Finn ut mer når du zoomer inn. Det kan skille mennesker, kjøretøy og kjæledyr fra andre gjenstander, noe som gir mer nøyaktige varsler. I tillegg kan du snakke tilbake via kameraets innebygde mikrofon og høyttaler.

1. Spesifikasjoner



1	Infrarød LED
2	Linse
3	Mikrofon
4	Dagslyssensor
5	Spotlight



1	Mikro SD-kortspor
2	Tilbakestillingsknapp

2. Oppsett og installasjon

Klargjøring av kameraet

Hva er i esken?

Merk: Pakkeinnholdet kan variere og oppdateres med ulike versjoner og plattformer, se på informasjonen nedenfor bare som en referanse. Og det faktiske pakkeinnholdet er underlagt den nyeste informasjonen på produksalgssiden.

TrackMix PoE



Reolink TrackMix PoE
x1



1m nettverkskabel
x1



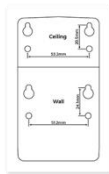
Hurtigstartveiledning x



Overvåkingsmerke x1



Pakke med skruer x 1



Monteringsmal x 1

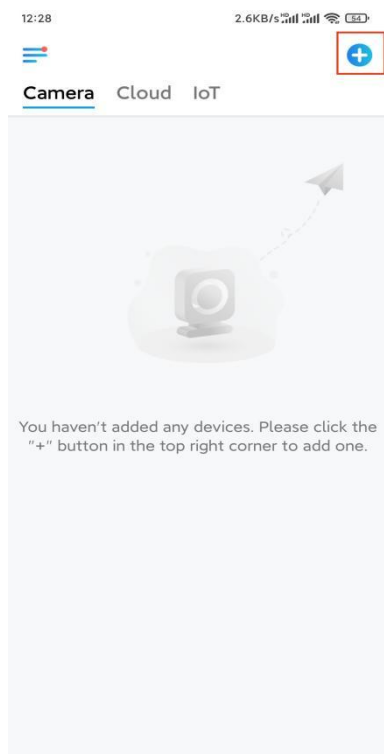


Vanntett lokk x 1

Konfigurere kameraet i appen

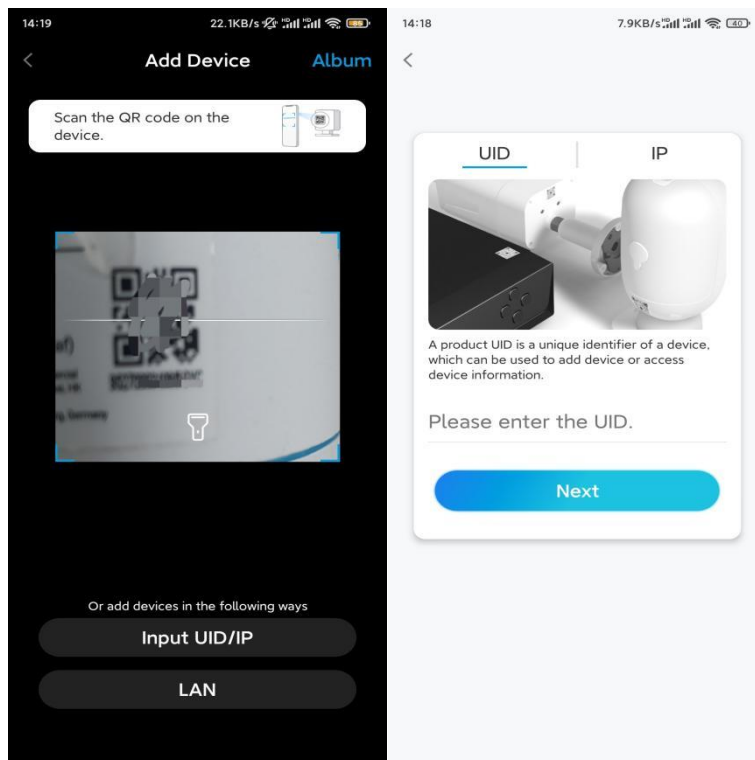
Her er en guide til hvordan du installerer kameraet med Reolink App.

Trinn 1. Trykk på ikonet  øverst til høyre.

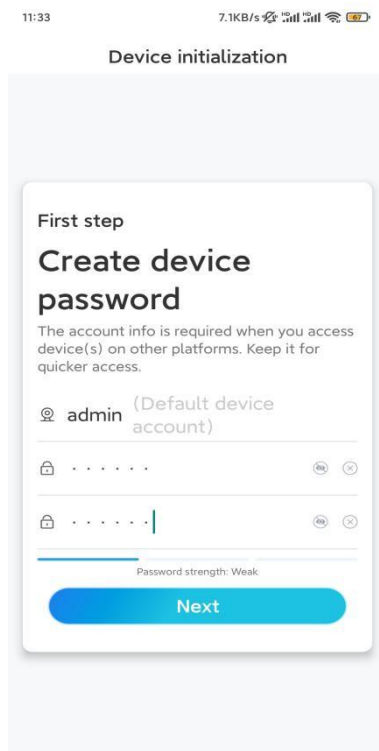


Merk: Hvis du har aktivert alternativet **Legg til enhet automatisk** på appens innstillinger-side, kan du trykke på denne enheten på **Enheter-siden**, og gå direkte til **trinn 3**.

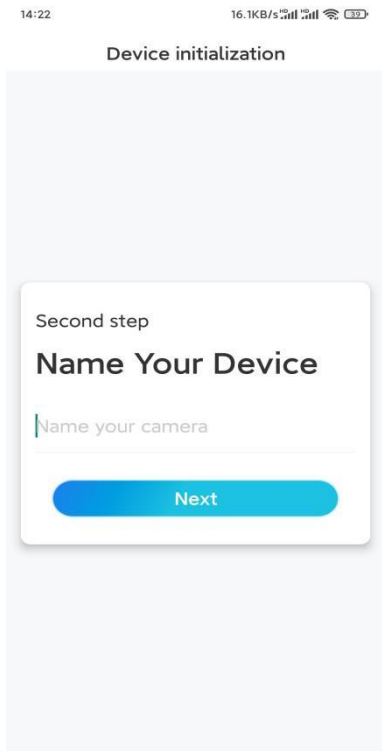
Trinn 2. Skann QR-koden på baksiden av kameraet. Du kan trykke på **Lys** for å aktivere lommelykt når du konfigurerer kameraet i mørke omgivelser. Hvis telefonen ikke svarer, trykker du på **Input UID / IP** og skriver deretter inn UID manuelt (16-sifrede tegn under QR-koden til kameraet). Trykk deretter på **Neste**.



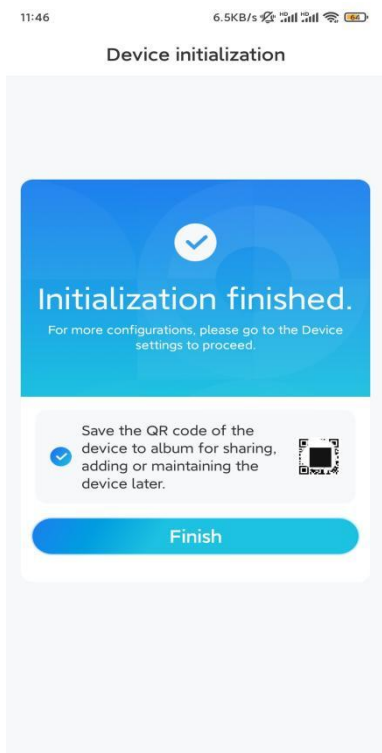
Trinn 3. Opprett et påloggingspassord for kameraet ditt. Trykk deretter på **Neste**.



Trinn 4. Gi kameraet et navn. Trykk deretter på **Neste**.



Trinn 5. Initialisering ferdig! Du kan starte live visning nå.



Installer kameraet

Etter spenningen ved å sette opp TrackMix, vil du møte installasjonen av kameraet.

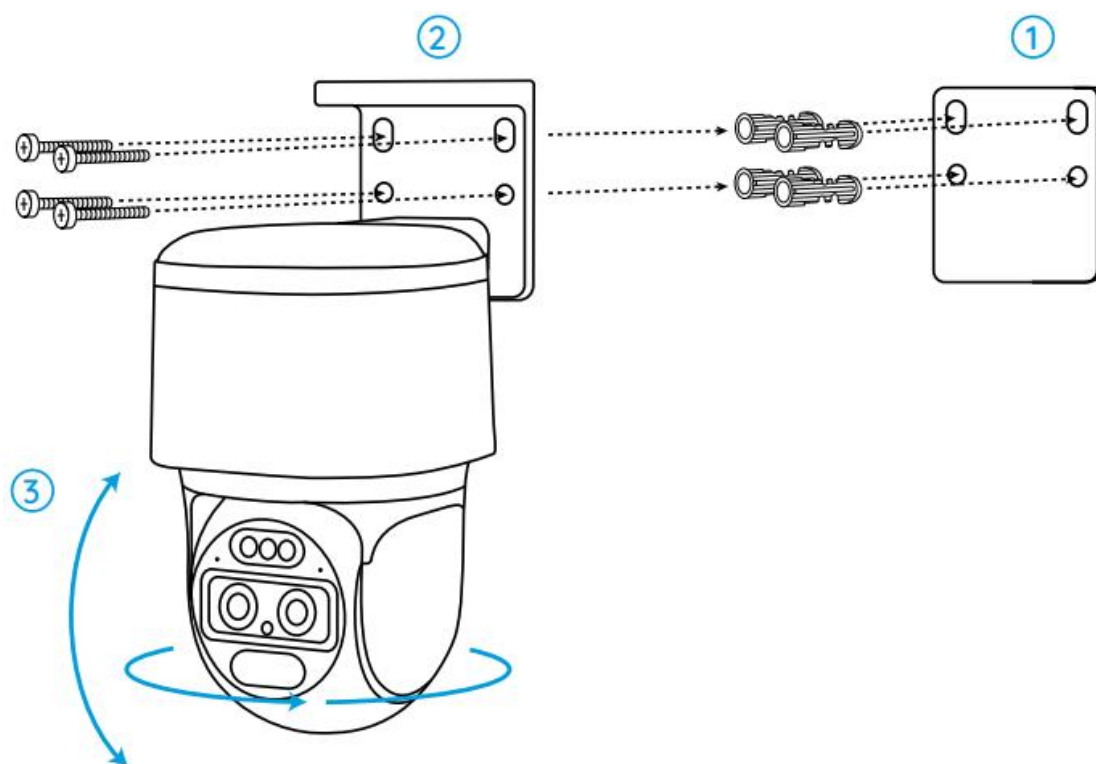
Så vi er her for å hjelpe deg med guider om hvordan du monterer TrackMix-kameraet på veggen eller i taket. Det er opp til deg.

Monter kameraet på veggen

Trinn 1. Fest monteringshullsmalen på veggen, og bor hull tilsvarende.

Trinn 2. Skru monteringsbunnen til veggen ved hjelp av skruene som følger med i pakken.

Trinn 3. Du kan kontrollere kameraet for å panorere og vippe via Reolink-appen eller klienten for å justere kameraets retning.



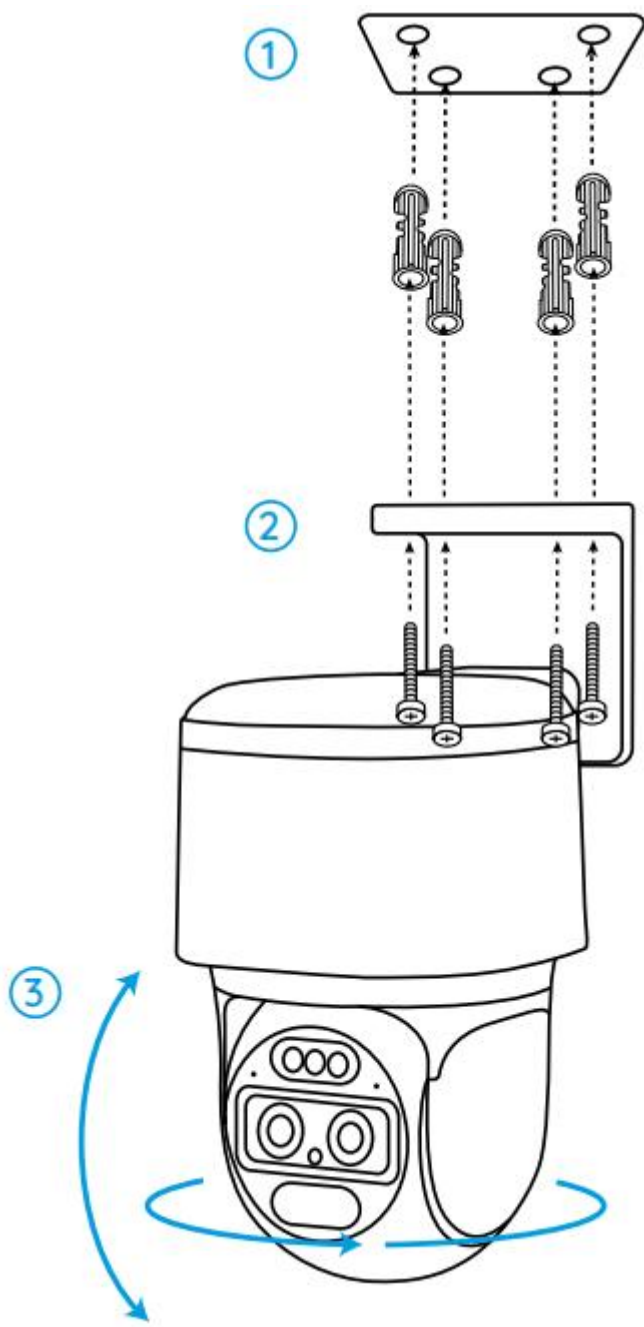
Merk: Hvis du installerer kameraet på en ganske hard overflate som gips, bruk gipsankerne som følger med i pakken.

Monter kameraet i taket

Trinn 1. Fest monteringshullsmalen i taket, og bor hull tilsvarende.

Trinn 2. Skru monteringsbunnen til veggen ved hjelp av skruene som følger med i pakken.

Trinn 3. Juster kameraets retning ved å kontrollere kameraet for å panorere og vippe via Reolink-appen eller klienten.



Merk: Bruk gipsankrene som følger med i pakken om nødvendig.