

RLC-1212A

Med F1.6 stor blenderåpning og 12MP ultra-HD, lar RLC-1212A deg nyte feilfrie bilder og videoer. Du kan enkelt se detaljer som er vanskelig å se med det blotte øye med kameraet.

1. Spesifikasjoner



1	Feste
2	Høytaler
3	Aluminiumsdeksel
4	Spotlight
5	IR-LED-lysdioder
6	HD-linse
7	Dagslyssensor
8	Innebygd mikrofon



1	Mikro SD-kortspor
---	-------------------



1	Strøm
2	Tilbakestillingsknapp
3	Nettverk
4	Vanntett lokk

2. Oppsett og installasjon

Klargjøring av kameraet

Hva er i esken

Merk: Pakkeinnholdet kan variere og oppdateres med ulike versjoner og plattformer, se på informasjonen nedenfor bare som en referanse. Og det faktiske pakkeinnholdet er underlagt den nyeste informasjonen på produktsalgssiden.

RLC-1212A



RLC-1212A x 1



1m nettverkskabel
x 1



Hurtigstartveiledning x



Overvåkningsmerke x 1



Monteringsmal x 1



Pakke med skruer x 1

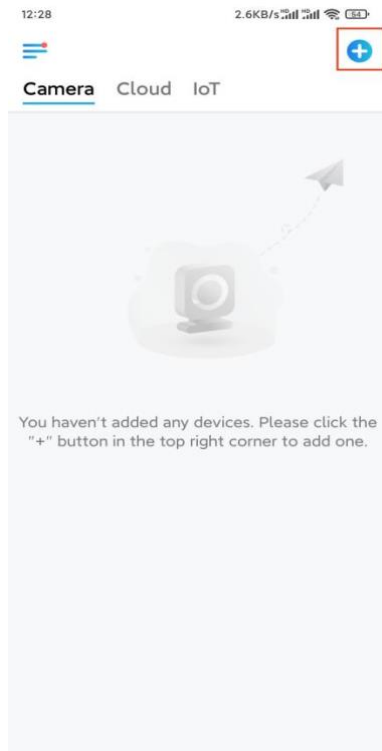


Vanntett lokk x 1

Konfigurere kameraet i appen

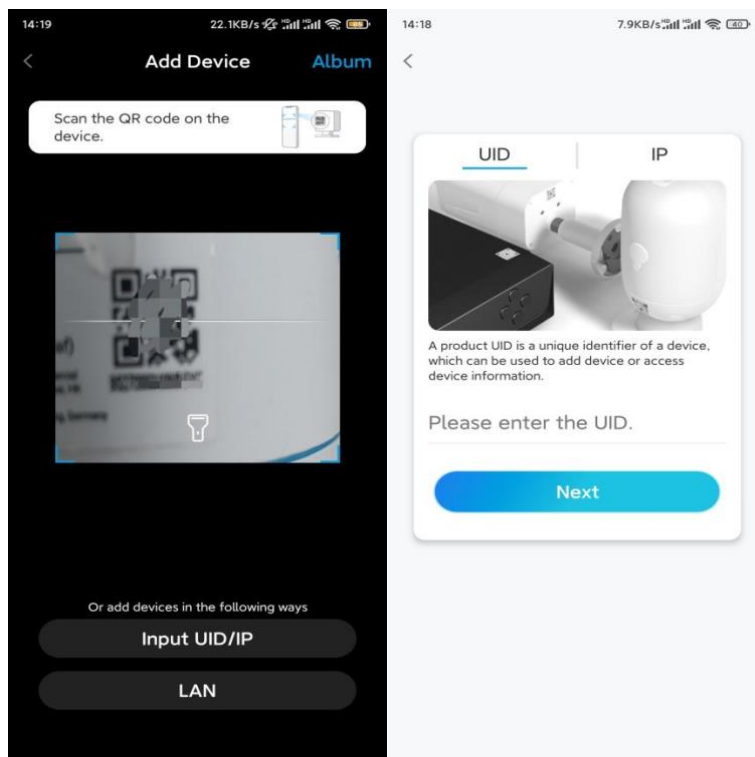
Her er en guide til hvordan du installerer kameraet med Reolink App.

Trinn 1. Trykk på ikonet  øverst til høyre.



Merk: Hvis du har aktivert **alternativet Legg til enhet automatisk** på appens Innstillinger-side, kan du trykke på denne enheten på Enheter-siden og gå direkte til **trinn 3**.

Trinn 2. Skann QR-koden på baksiden av kameraet. Du kan trykke på **Lys** for å aktivere lommelykt når du konfigurerer kameraet i mørke omgivelser. Hvis telefonen ikke svarer, trykker du på **Input UID / IP** og skriver deretter inn UID manuelt (16-sifrede tegn under QR-koden til kameraet). Trykk deretter på **Neste**.



Trinn 3. Opprett et påloggingspassord for kameraet. Trykk deretter på **Neste**.

The screenshot shows a mobile application interface for device initialization. At the top, the status bar displays the time 11:33, a data speed of 7.1KB/s, and various connectivity icons. Below the status bar, the text 'Device initialization' is centered. The main content area is a white card with a light blue border. It starts with 'First step' in a small font, followed by 'Create device password' in a large, bold font. A sub-header reads: 'The account info is required when you access device(s) on other platforms. Keep it for quicker access.' Below this, there is a text input field containing 'admin' with a lock icon on the left and '(Default device account)' in a smaller font on the right. Underneath are two password input fields, each with a lock icon on the left and eye icons on the right. A progress bar below the password fields shows 'Password strength: Weak'. At the bottom of the card is a large blue button labeled 'Next'.

Trinn 4. Gi kameraet et navn. Trykk deretter på **Neste**.

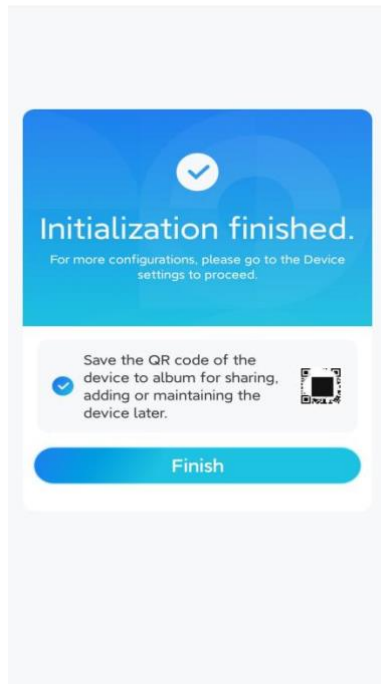
The screenshot shows the same mobile application interface for device initialization. The status bar now displays the time 14:22 and a data speed of 16.1KB/s. The text 'Device initialization' is centered. The main content area is a white card with a light blue border. It starts with 'Second step' in a small font, followed by 'Name Your Device' in a large, bold font. Below this is a text input field with the placeholder text 'Name your camera'. At the bottom of the card is a large blue button labeled 'Next'.

Trinn 5. Initialisering ferdig! Du kan starte live visning nå.

11:46

6.5KB/s

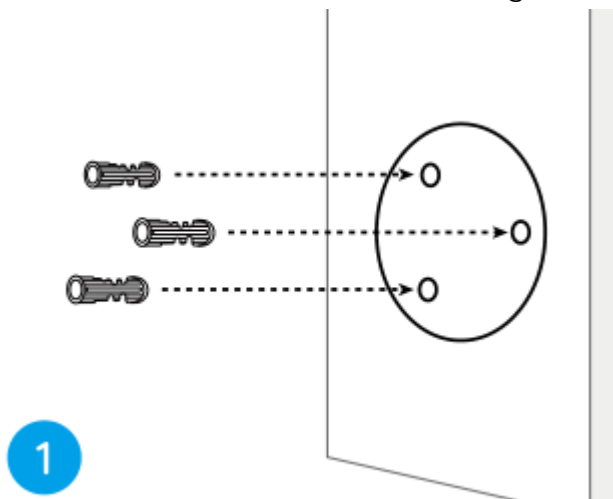
Device initialization



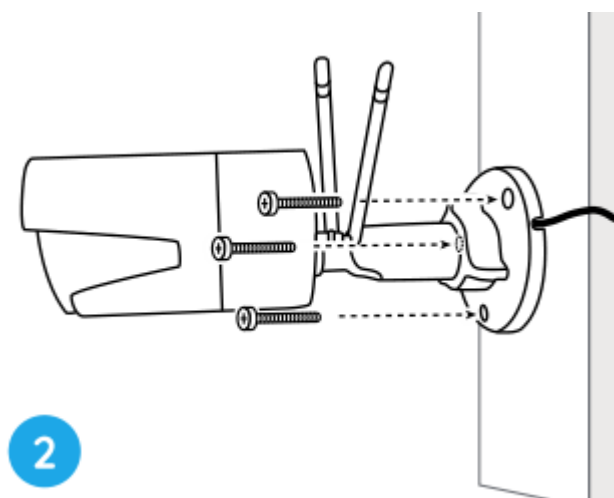
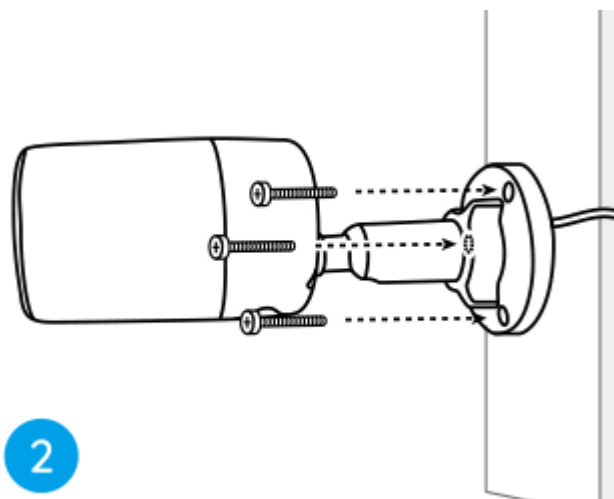
Installere kameraet

Følg trinnene nedenfor for å installere kameraet.

Trinn 1. Bor hull i henhold til monteringsmalen.



Trinn 2. Monter monteringsfoten med monteringskruene som følger med i pakken. (For WiFi-kameraer, må du installere antennen på forhånd)

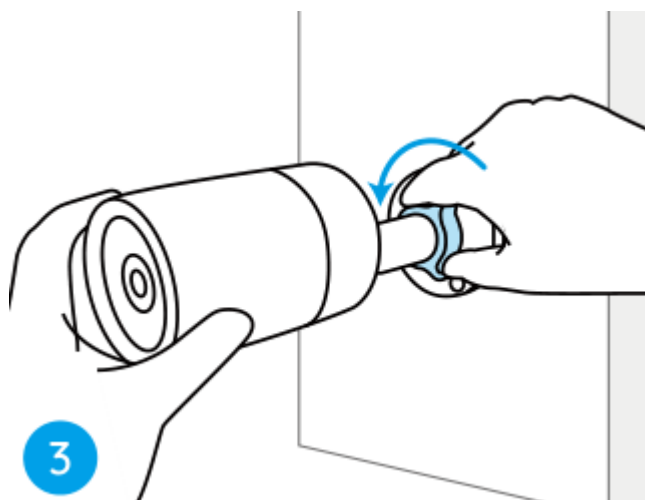


Merk:

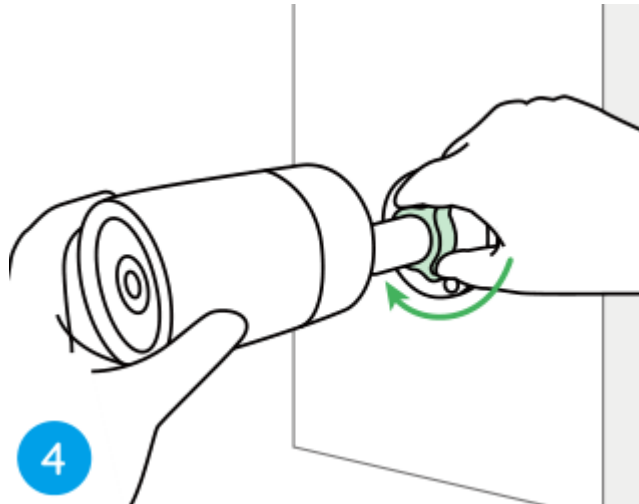
Tre kabelen gjennom kabelhull på monteringsfoten.

Når det gjelder WiFi-kameraet, anbefales det at antennene installeres oppover eller horisontalt for bedre WiFi-tilkobling.

Trinn 3. Løsne justeringsknappen ved å vri den mot klokken på sikkerhetsfestet, og vri kameraet for å få en ideell utsikt.



Trinn 4. Drei knappen med klokken for å sette kameraet på plass.



Merk: Hvis kameraet har et andet feste uten justeringsknappen, må du løsne justeringsskruen med den medfølgende sekskantnøkkelen og vri kameraet som vist nedenfor for å justere vinkelen.

