

# Argus Series B430

Reolink Argus Series B430 er oppgradert til 5 MP-oppløsning og gir deg skarpere bilder. Den er utstyrt med spotlights og kan derfor vise klare detaljer også om natten. Dessuten kan kameraet panorere 355° og vippe 140° for å hjelpe deg med å enkelt se flere hjørner. Takket være de smarte person-/kjøretøy-/kjæledyr deteksjonsalgoritmene reduseres falske alarmer kraftig. Det er bare å nyte dette valget av topp overvåkingssikkerhet!

## 1. Spesifikasjoner



1	Høytaler
2	Linse
3	Spotlight
4	Dagslyssensor
5	IR-lysdioder
6	Status LED
7	Innebygd PIR-sensor
8	Innebygd mikrofon



1	Antenne
2	USB-C port
3	Strømbryter
4	MicroSD-kortspor
5	Tilbakestillingshull

## Statuslys

Statuslys	Kamerastatus
Rødt lys	Wi-Fi-tilkoblingen mislyktes
Blått lys	Wi-Fi-tilkobling lyktes
Blinkende	Standby-status
På	Arbeidsstatus

## 2. Oppsett og montering

### Sette opp kameraet

Hva er i esken?

**Merk:** Pakkeinnholdet kan variere og oppdateres med ulike versjoner og

plattformer., så informasjonen nedenfor bør derfor kun tas som referanse. Det faktiske pakkeinnholdet er underlagt den nyeste informasjonen på produktsalgssiden.

Argus Series B430



Argus Series  
B430 \*1



USB-kabel\* 1



Hurtigstartveiledning\*1



Brakett\*1



Monteringsmal\*1



Overvåkingsklistremerke \*1



Pakke med skruer\*1



Tilbakestillingsnål\*1



Stropp\*1




Takbrakett \*1

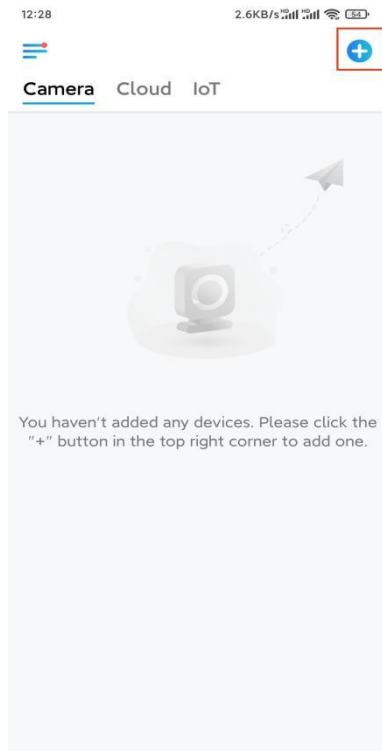
## Sette opp kameraet i appen

Følg trinnene nedenfor for å gjøre det første oppsettet for de batteridrevne kameraene via Reolink-appen.

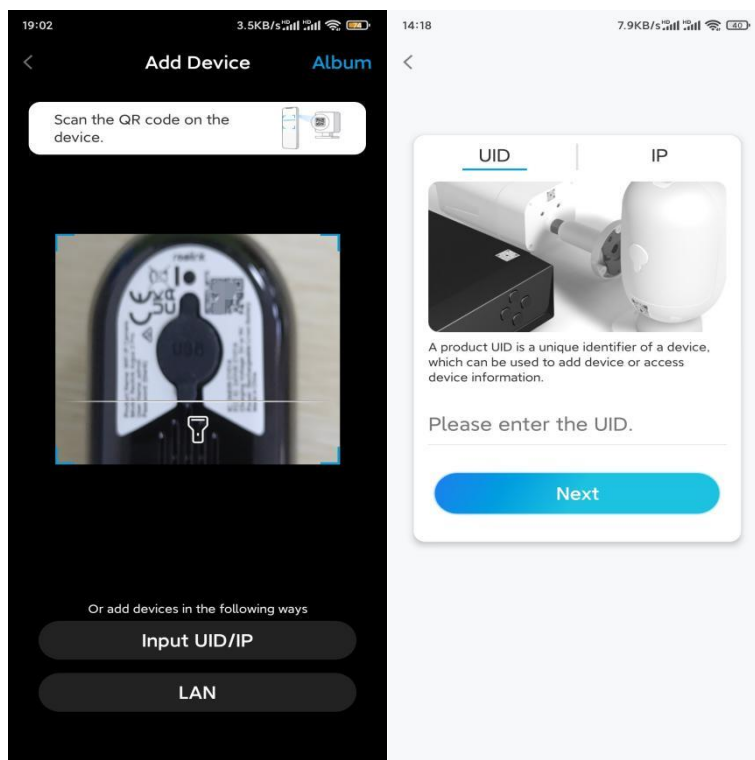
**Trinn 1.** Slå på kameraet. Husk å slå på strømbryteren på kameraet før første oppsett. Etter en oppstartsl lyd vil du høre en **gjentatt Ding-lyd** eller en **talemelding**.

**Merk:** Talemeldingen du hører kan være "Velkommen til Reolink, vennligst installer Reolink-appen og skann QR-koden på kameraet" i flerspråklige versjoner, eller "kjør Reolink-appen, legg til kameraet og sett det opp".

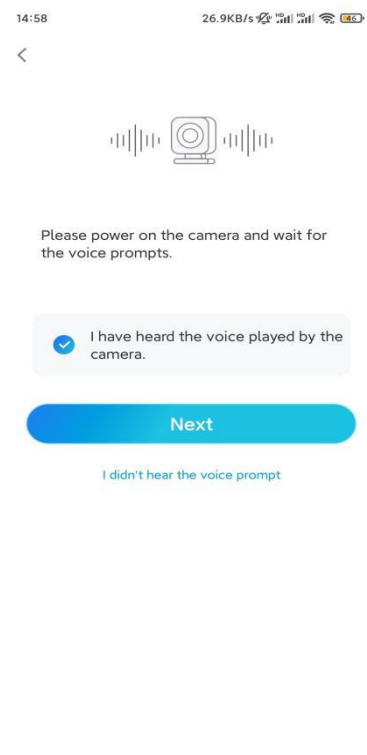
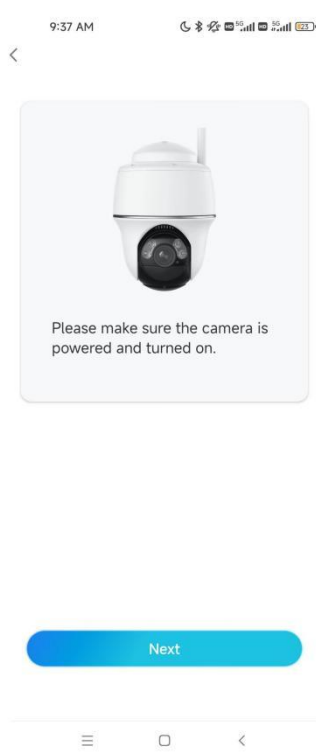
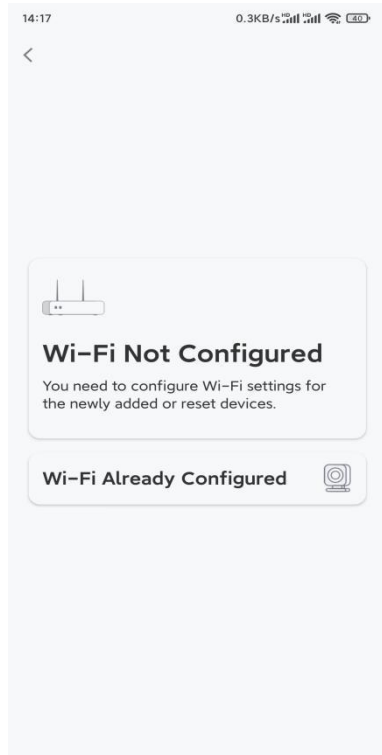
**Trinn 2.** Trykk på ikonet  øverst til høyre for å starte det første oppsettet.



**Trinn 3.** Skann QR-koden på bunnen av kameraet. Du kan trykke på **Lys** for å aktivere en lommelykt når du setter opp kameraet i mørke omgivelser. Hvis telefonen ikke svarer, trykker du på **Input UID / IP** og skriver deretter inn UID manuelt (16 tegn under QR-koden til kameraet). Klikk deretter **Neste**.



**Trinn 4.** Velg **Wi-Fi ikke konfigurert**. Hvis du hører en talemelding som spilles av av kameraet, merker du av tilsvarende og trykker deretter på **Neste**.

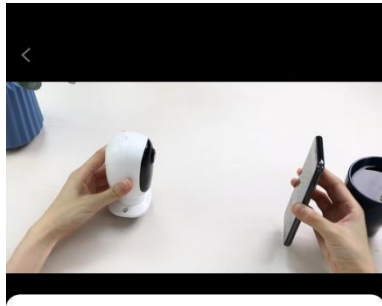


**Trinn 5.** Skriv inn WiFi-passordet til det valgte WiFi-nettverket (du kan trykke på høyre øyeikon for å se og dobbeltsjekk passordet) og trykk på **Neste**.



**Merk:** Argus Series B430 støtter 5 GHz / 2,4 GHz Dual-Band WiFi-tilkobling.

**Trinn 6.** Trykk på **Skann nå**. Plasser QR-koden på telefonen foran kameralinsen i en avstand på omtrent 20 cm (8 tommer), og skann QR-koden. Merk av tilsvarende og trykk på **Neste**.

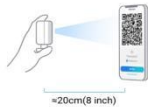


14:22

10.2KB/s



Please face the camera towards QR code and keep scan distance around 20 cm (8 inches).



To connect your camera to Wi-Fi network, face it to your phone and let the camera scan the QR code on the screen.

Scan Now

I have heard a beep sound from the camera.

Demo

Next

Scan failed?

**Trinn 7.** Vent ca 60 sekunder på at kameraet skal koble seg til ruterens. Etter å ha hørt "tilkobling til ruterens lyktes", kryss av tilsvarende og trykk på **Neste**.

14:22

6.2KB/s



Camera is connecting to the router...



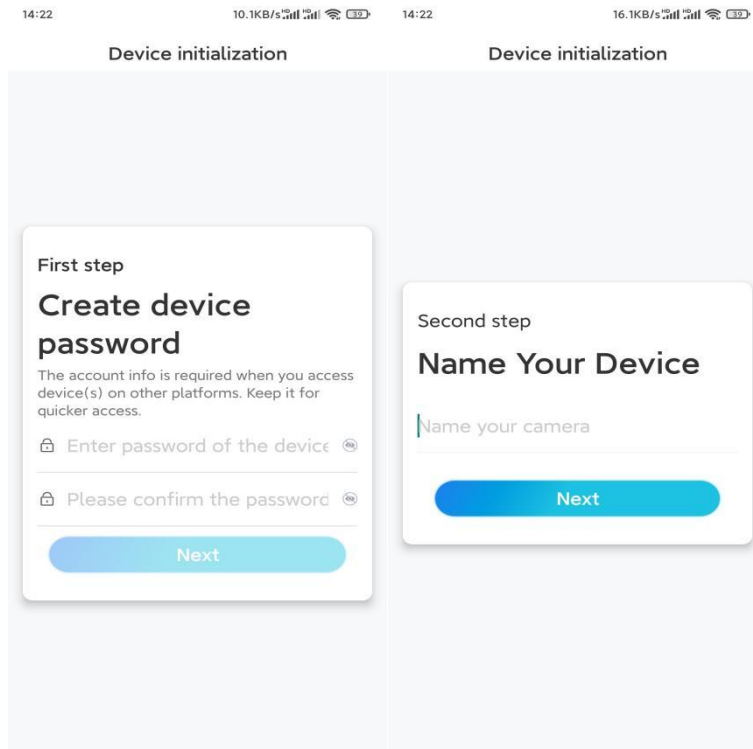
Connection to the router succeeded

I have heard the voice prompt

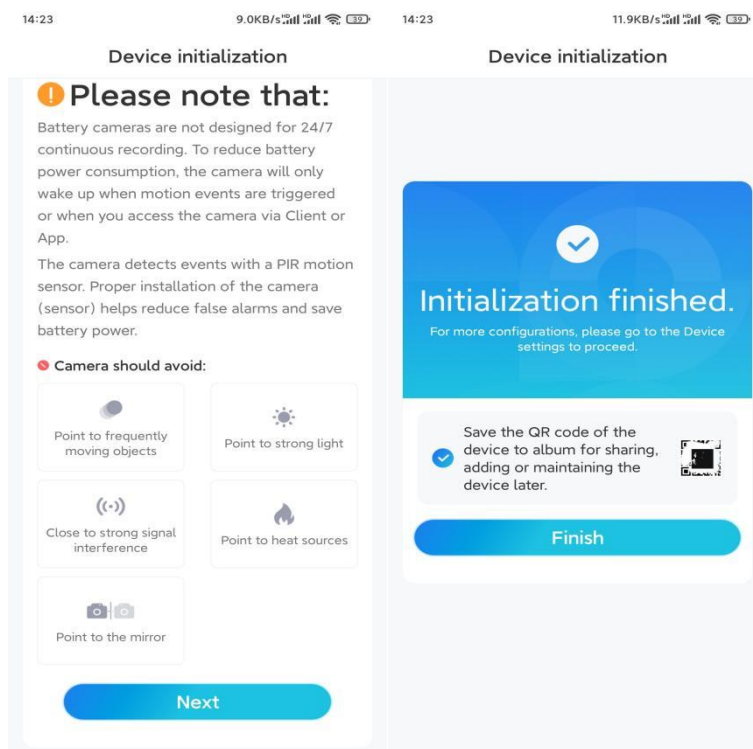
Next

Connection to the router failed

**Trinn 8.** Opprett et påloggingspassord og gi kameraet et navn.



**Trinn 9.** Les merknaden nedenfor og trykk deretter på **Fullfør** for å fullføre initialiseringen av kameraet.



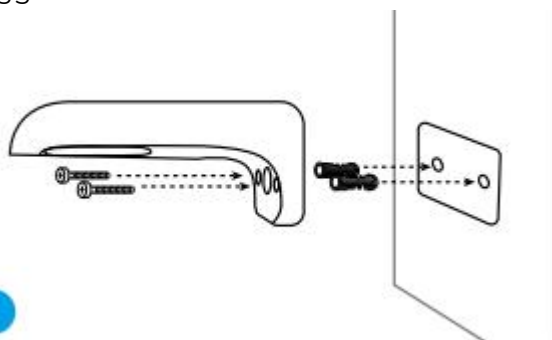
Når det første oppsettet er fullført kan du velge en god posisjon for montering av kameraet.

## Montere kameraet

Vi gir deg anvisninger for tre forskjellige steder hvor kameraet kan monteres. Sjekk dem henholdsvis.

### Montere kameraet på veggen

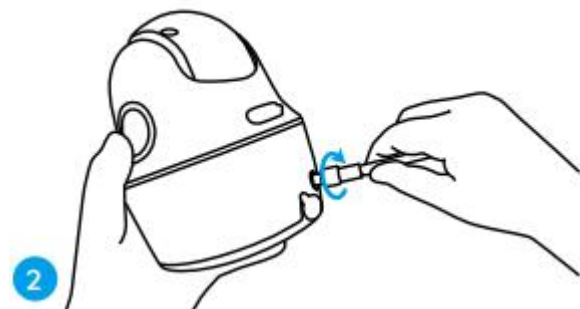
**Trinn 1.** Bor hull i henhold til monteringshullmalen og skru sikkerhetsfestet til veggen.



1

**Merk:** Bruk gipsankrene som følger med i pakken om nødvendig.

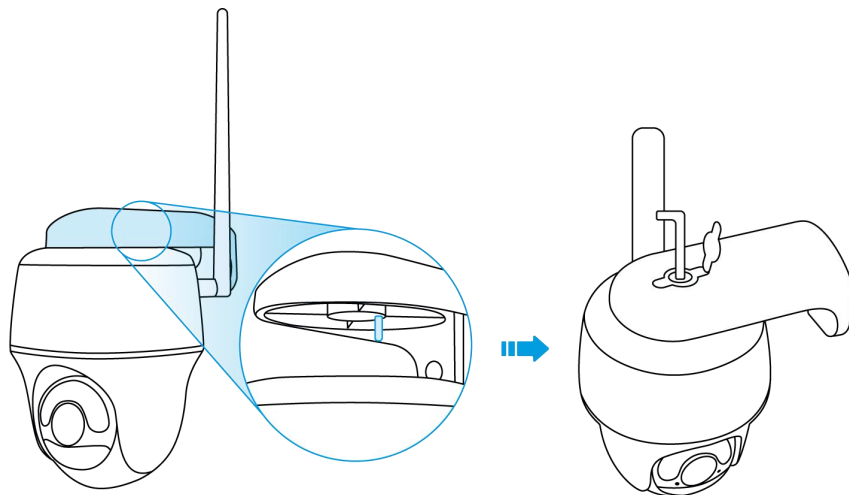
**Trinn 2.** Skru antennen på kameraet.



2

**Merk:** For å få en bedre nettverkstilkobling anbefales det å montere antennen oppover eller horisontalt.

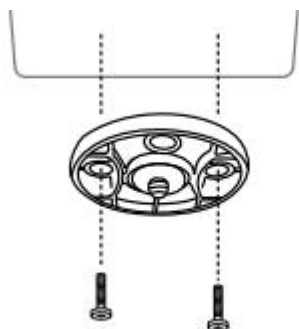
**Trinn 3.** Juster det hvite hullet på kameratoppen med den hvite hule skruen på braketten. Bruk en skiftnøkkel og en sekskantskrue som følger med for å feste kameraet på plass. Dekk deretter gummipluggen.



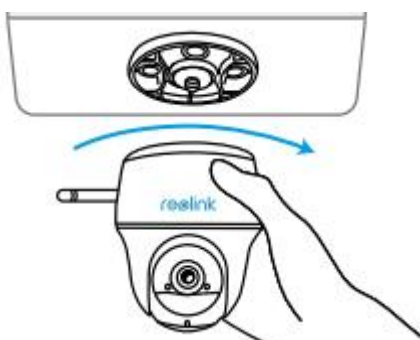


## Montere kameraet i taket

**Trinn 1.** Monter brakettbunnen i taket med skruer.

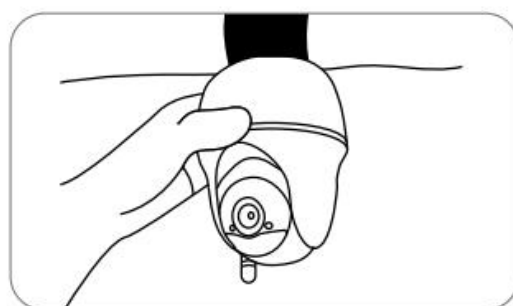
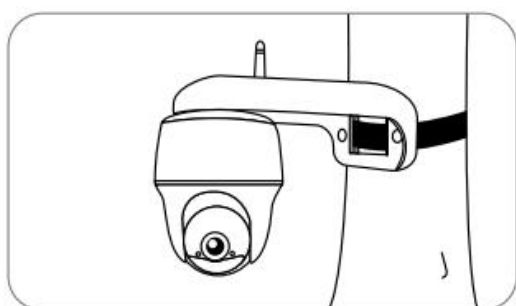


**Trinn 2.** Juster kameraet med braketten og vri kameraenheten med klokken for å låse den på plass.



## Montere kameraet med løkkestropp

Du har lov til å feste kameraet til et tre med både sikkerhetsfestet og takbraketten. Tre den medfølgende stroppen gjennom sporene på platen og fest den til et tre. Deretter fester du kameraet til platen som vist i de to foregående metodene.



Ferdig! Du har montert Argus Series B430.

**Merk:** Den beste måten å montere kameraet på, er å montere det opp ned for å forhindre at vann strømmer inn i mikrofonhullet.